

Laboratory Abfallbecken

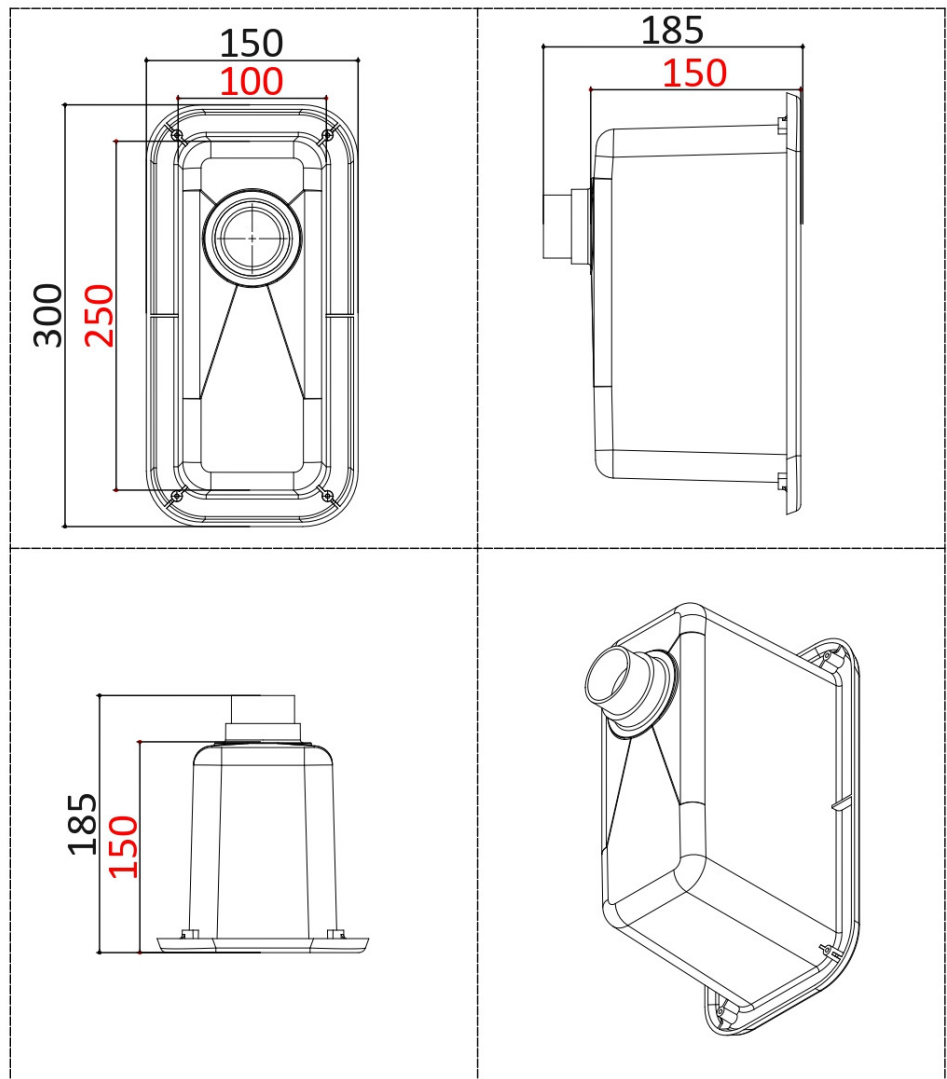
Abfallbecken

Novagent-Abfallbecken aus Polypropylen PP passen ideal zu Labortischplatten. Lieferung mit 1½"-Außengewinde-PP-Auslass und Standrohr.



Technische Daten:

- Ablaufanschluß: 1,5"
- Abmessung: 250 x 150 x 100 mm
- Geeignet für den Unterbau Einbau



Spezifikationen

Produktname: Abfallbecken
Artikelcode: NG-581-00039-C
Material: Polypropylen
Farbe: Weiß, Grau
Nettogewicht: 1,0 kg