

# Schutz auf engstem Raum

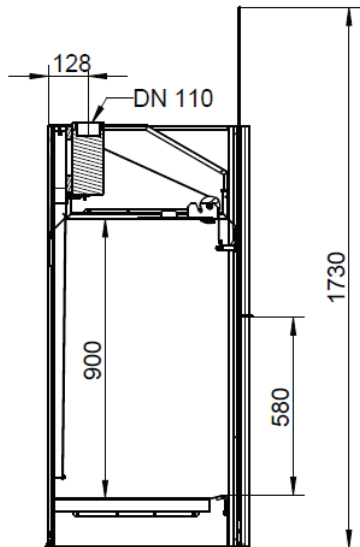


Apothekenabzüge sind platzsparend und flexibel einsetzbar – als Kleinabzüge speziell für den Umgang mit Gefahrstoffen in Apotheken entwickelt.



- ✓ Zertifiziert nach DIN 12924 Teil 4
- ✓ Entsprechen den Anforderungen des § 4 Abs. 2 der Apothekenbetriebsordnung
- ✓ Sicheres Arbeiten mit staubenden Präparaten und flüchtigen Chemikalien in kleinen Laboren
- ✓ Integrierte Luftstromüberwachung
- ✓ Anschluss an ein bauseitig vorhandenes Abluftsystem
- ✓ Stufenlos verstellbarer Frontschieber aus Polyacryl





Breite	900	900	900	900
Fronthöhe	1350	1350	1350	1350
Tiefe	640	640	640	640
Nutzraumbreite	795	795	795	795
Nutzraumhöhe	900	900	900	900
Nutzraumtiefe	570	570	570	570
Ventilator	X	-	-	X
Medien	X	X	-	-
Mindestens erforderlicher Volumenstrom	250	250	250	250

Abmessungen in mm / Volumenstrom in m<sup>3</sup>/h

\*\* Alarmwert